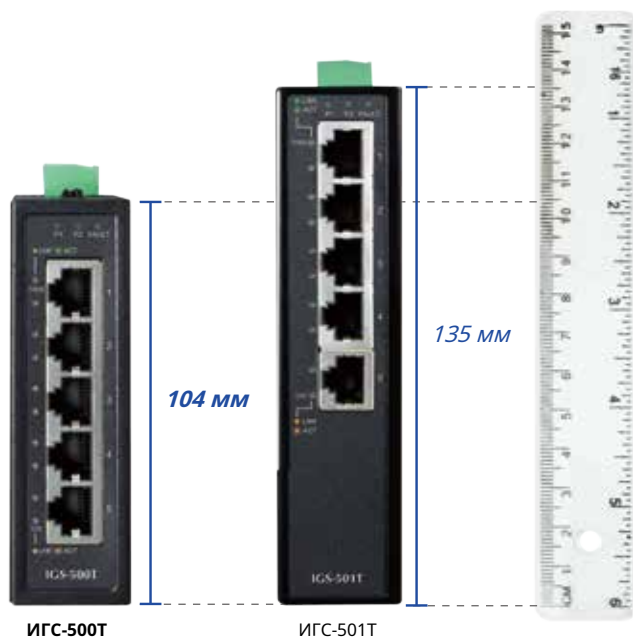


## Компактный промышленный 5-портовый 10/100 / 1000T Gigabit Коммутатор Ethernet



### Компактный размер для большей практичности и удобства

ПЛАНЕТА Компактный промышленный 5-портовый коммутатор 10/100 / 1000T Gigabit Ethernet **IGS-500T**, подходит для промышленного использования, имеет 5 портов с автосогласованием 1000 Мбит / с, прочный, но компактный корпус со степенью защиты IP30 и широкую систему резервирования питания (**12 ~ 48 В постоянного или 24 В переменного тока**). IGS-500T может работать в любых суровых условиях с рабочей температурой от **-40 до 75 градусов С**.



Компактный промышленный 5-портовый коммутатор

### Физический порт

- 5 портов 10/100 / 1000BASE-T RJ45 с функцией авто-MDI / MDI-X

### Особенности уровня 2

- Соответствует стандартам IEEE 802.3 10BASE-T, IEEE 802.3u 100BASE-TX, IEEE 802.3ab 1000BASE-T Ethernet
- Поддерживает автоматическое согласование и полудуплексный / полудуплексный режим 10/100 Мбит / с и полный дуплекс 1000 Мбит / с
- Предотвращает потерю пакетов с помощью обратного давления (полудуплекс) и управления потоком кадров паузы IEEE 802.3x (полнодуплексный)
- Высокопроизводительная архитектура Store and Forward, контроль широковещательного шторма и фильтрация runt / CRC устраняют ошибочные пакеты для оптимизации пропускной способности сети
- Объединительная плата (коммутационная матрица): 10 Гбит / с
- Встроенный механизм поиска адресов, поддерживающий 4K абсолютных MAC-адресов
- Размер jumbo-пакета 9 КБ
- Автоматическое изучение адресов и устаревание адресов Протокол CSMA / CD

### Промышленный корпус и установка

- Металлический корпус IP30
- DIN-рейка и конструкция для настенного монтажа.
- от 12 до 48 В постоянного тока, резервный источник питания с функцией защиты от обратной полярности и соединительный съемный клеммный блок для питания главного и подчиненного устройства; Поддержка питания 24 В переменного тока
- Поддержка защиты от электростатического разряда в сети Ethernet 6000 В постоянного тока.
- - рабочая температура от 40 до 75 градусов С
- Свободное падение, ударопрочность и защита от вибрации для промышленности

Поскольку тенденция к инфраструктуре IIoT (промышленного Интернета вещей) постепенно становится востребованной, IGS-500T специально разработан для упрощения развертывания промышленной сети, поскольку он поставляется с функцией Plug and Play. Кроме того, он стабилен и надежен, когда речь идет о быстрой передаче данных и мощности.

*Низкое энергопотребление для экологически чистых сетей*

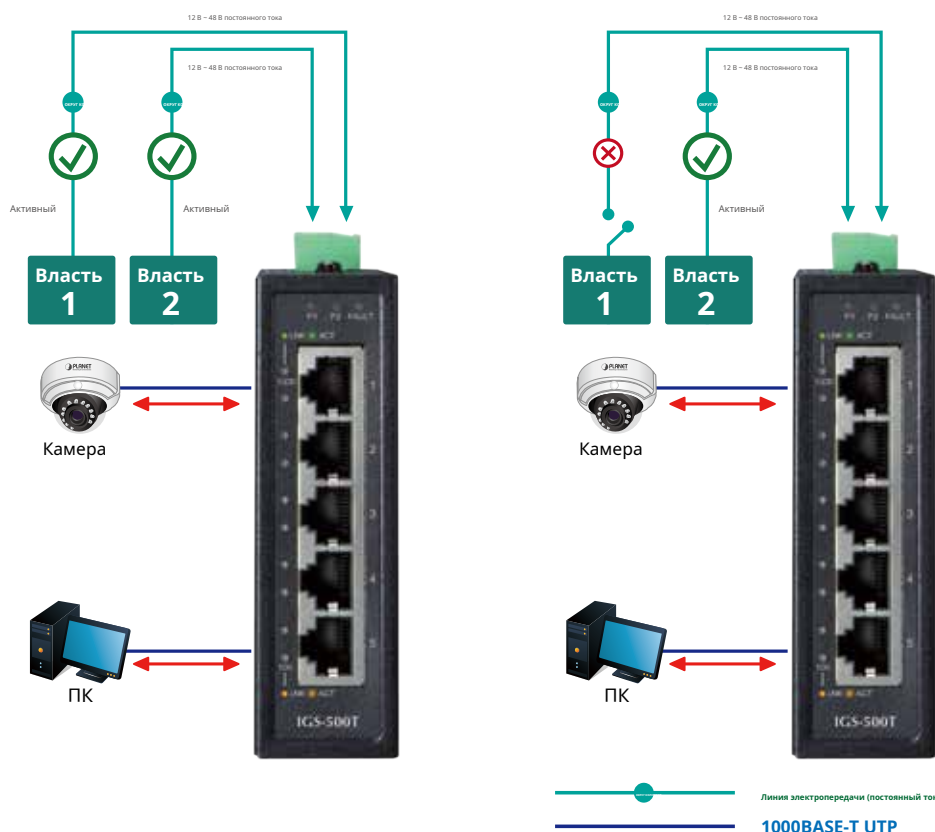
IGS-500T, использующий передовую экологичную сетевую технологию, обеспечивает экономию энергии при длине кабеля и методы энергосбережения при отключении соединения. Эти особенности заставляют IGS-500T потреблять очень мало энергии в режиме работы с полной нагрузкой, что помогает эффективно экономить энергию, но эффективно поддерживает высокую производительность.

**С Автоматическое энергосбережение** а также **IEEE 802.3az Energy Efficient Ethernet (EEE)** Протокол IGS-500T может автоматически определять состояние кабельной линии и сетевой трафик и, таким образом, может соответствующим образом регулировать энергопотребление. Это позволяет коммутатору потреблять меньше энергии, когда он менее активен.

*Двойной вход питания для сетевой системы высокой доступности*

IGS-500T оснащен мощной системой с двумя входами питания с широким диапазоном напряжений (12 В ~ 48 В постоянного тока или 24 В переменного тока), встроенной в сеть автоматизации заказчика, чтобы повысить надежность системы и время безотказной работы. В приведенном ниже примере, когда источник питания 1 не работает, функция аппаратного переключения при отказе активируется автоматически, чтобы продолжить питание IGS-500T через источник питания 2, альтернативно, без каких-либо сбоев в работе.

**Непрерывный двойной ввод питания Ethernet-сервера с автоматическим переключением при отказе**



*Высокая производительность коммутатора*

IGS-500T предлагает архитектуру высокопроизводительного коммутатора. Благодаря 5 портам Gigabit Ethernet 10/100/1000 Мбит / с, обеспечивающим неблокирующую коммутационную матрицу и пропускную способность на скорости проводной сети до 10 Гбит / с, и таблице MAC-адресов 4K, IGS-500T может выполнять передачу пакетов на скорости проводной связи без риска потери пакетов. . Функция управления потоком позволяет IGS-500T обеспечивать быструю и надежную передачу данных.

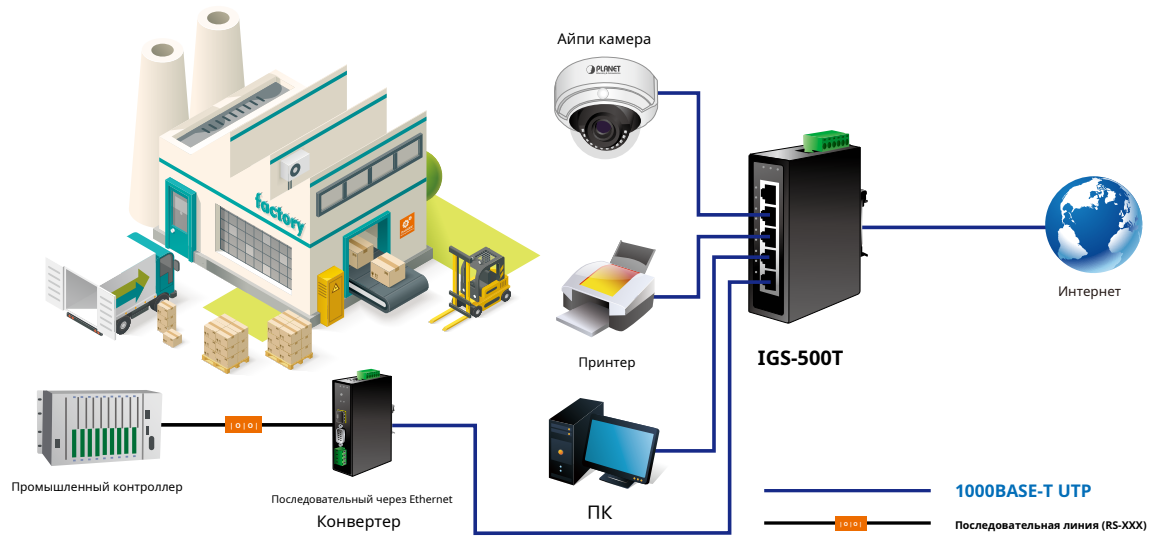
*Подключи и играй*

Все медные интерфейсы RJ45 в IGS-500T поддерживают автоматическое согласование 10/100/1000 Мбит / с для определения оптимальной скорости через кабели RJ45 категории 6, 5 или 5е. Стандартная поддержка авто-MDI / MDI-X может определять тип подключения к любому устройству Ethernet без использования специальных прямых или перекрестных кабелей.

## заявка

*Разработано для тяжелой промышленности*

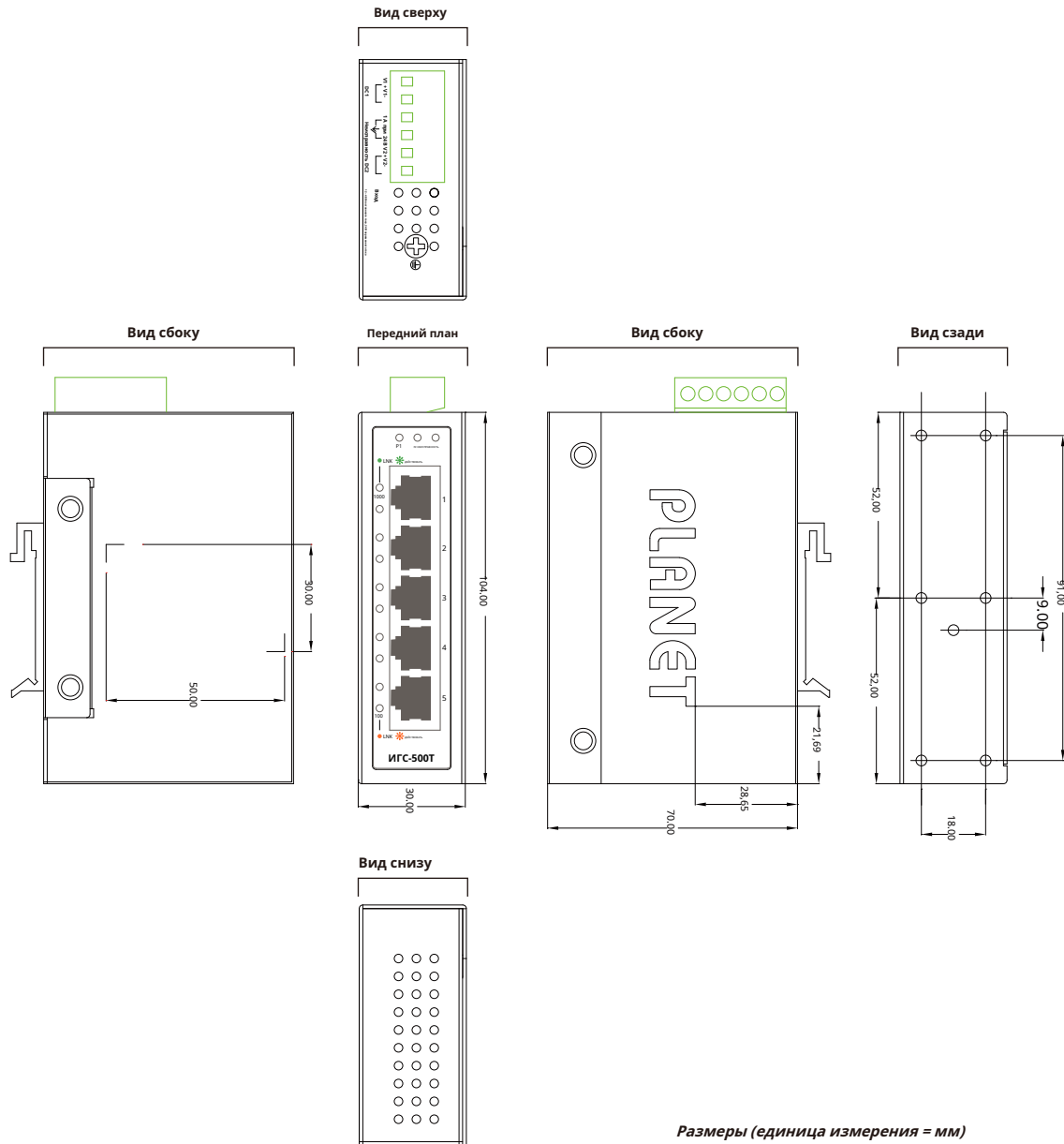
Металлический корпус IGS-500T с классом защиты IP30 специально разработан для тяжелой промышленности, такой как фабрики, гавани, склады и т. Д. При установке в этих заведениях он может улучшить производительность этих заведений за счет быстрой передачи входящих и исходящих данных.



## Характеристики

Модель	IGS-500T
<b>Технические характеристики оборудования</b>	
Версия оборудования	4
Медные порты	5 x 10/100 / 1000BASE-T RJ45 TP с авто-MDI / MDI-X, автоматическое согласование
Коннектор	Съемная 6-контактная клеммная колодка Контакт 1/2 для Power 1; Контакт 3/4 для сигнализации неисправности; Контакт 5/6 для Power 2
Тревога	Обеспечивает один релейный выход для сбоя питания Допустимый ток реле сигнализации: 1 А при 24 В постоянного тока
ВЕЛ	3 светодиода для системы и питания: <ul style="list-style-type: none"> <li>■ Зеленый: питание постоянного тока 1</li> <li>■ Зеленый: питание постоянного тока 2</li> <li>■ Красный: сбой питания.</li> </ul> 2 светодиода для каждого медного порта <ul style="list-style-type: none"> <li>■ Зеленый: 1000 Мбит / с LNK / ACT</li> <li>■ Оранжевый: 10/100 Мбит / с LNK / ACT</li> </ul>
Защита от электростатического разряда	6кВ
Защита EFT	6кВ
Требования к питанию	12 ~ 48 В постоянного тока, резервное питание с функцией защиты от обратной полярности, поддержка питания 24 В переменного тока
Установка энергопотребления / рассеивания	3,6 Вт / 12,35 БТЕ
Вложение	Комплект для DIN-рейки и металлический корпус для ушей
Вложение	IP30 для настенного монтажа
Размеры (Ш x Г x В) Вес	70 x 104 x 30 мм 252 г
<b>Технические характеристики переключателя</b>	
Таблица адресов схемы обработки коммутатора	Магазин и вперед 4К записи
Буферная память	Буферная память на кристалле размером 1 Мбит
Управление потоком	Противодавление для полудуплекса Кадр паузы IEEE 802.3х для полнодуплексного режима
Коммутационная матрица	10 Гбит / с
Пропускная способность (пакетов в секунду)	7.4Mpps@64bytes
Jumbo Frame	9К
Сетевые кабели	10/100 / 1000BASE-T Кот. Кабель UTP 3, 4, 5, 5e, 6 (макс.100 метров) EIA / TIA-568 100-омный STP (макс.100 метров)
<b>Соответствие стандартам</b>	
Соответствие стандартам	IEEE 802.3 Ethernet IEEE 802.3u Fast Ethernet IEEE 802.3ab Gigabit Ethernet Полнодуплексное управление потоком IEEE 802.3х IEEE 802.3аз энергоэффективный Ethernet Класс обслуживания IEEE 802.1p
Соответствие нормативным требованиям	FCC, часть 15, класс А, CE
Тестирование стабильности	IEC 60068-2-32 (свободное падение) IEC 60068-2-27 (удар) IEC 60068-2-6 (вибрация)
<b>Среда</b>	
Температура	При работе: -40 ~ 75 градусов С Хранение: -40 ~ 75 градусов С
Влажность	В рабочем состоянии: 5 ~ 90%, при хранении: 5 ~ 90% (без конденсации)

Диаграмма



Информация для заказа

IGS-500T	5-портовый промышленный коммутатор Gigabit Ethernet 10/100 / 1000T (рабочая температура -40 ~ 75 ° C)
----------	---

сопутствующие товары

IGS-500T	5-портовый промышленный коммутатор Gigabit Ethernet 10/100 / 1000T (рабочая температура -40 ~ 75 ° C) 8-
IGS-801T	портовый промышленный коммутатор Gigabit Ethernet 10/100 / 1000T (рабочая температура -40 ~ 75 ° C)
IGS-1020TФ	Промышленный 8-портовый коммутатор 10/100 / 1000T + 2-портовый 1000X SFP Ethernet (рабочая температура -40 ~ 75 ° C)
ISW-800T	Компактный промышленный 8-портовый коммутатор 10 / 100TX Ethernet (рабочая температура -40 ~ 75 ° C)
ISW-501T	Промышленный 5-портовый коммутатор 10 / 100TX Fast Ethernet (рабочая температура -40 ~ 75 ° C) Промышленный 8-
ISW-801T	портовый коммутатор 10 / 100TX Fast Ethernet (Рабочая температура -40 ~ 75 градусов C)

PLANET Technology Corporation

11F., № 96, Minquan Rd., Xindian District, New Taipei City  
231, Тайвань (ROC)  
Телефон: 886-2-2219-9518  
Почта: sales@planet.com.tw

Факс: 886-2-2219-9528  
www.planet.com.tw



PLANET оставляет за собой право изменять технические характеристики без предварительного уведомления. Все торговые марки и товарные знаки являются собственностью соответствующих владельцев. Copyright © 2017 PLANET Technology Corp. Все права защищены.

IGS-500T