

## 17-дюймовый 8-портовый комбинированный IP KVM-переключатель VGA LCD



### Управляйте всеми своими ПК через IP-KVM

Комбинированный IP KVM-переключатель PLANET IKVM-210-08M VGA LCD поставляется со стойкой, монтируемая клавиатура, 17-дюймовый ЖК-дисплей и сенсорная панель в одной консоли, занимающей всего 1U места в стойке. Через всю комнату, по улице или по всему земному шару, Доступ к IKVM-210-08M возможен с любого компьютера в локальной, глобальной сети или Интернете. Простая в установке и использовании, это оптимальное решение для управления до 8 компьютеров/серверов.



### Простота установки

Благодаря уникальной отдельной конструкции направляющих упрощается установка KVM-консоли. Более того, когда возникает необходимость обслуживания консоли, администратор может легко удалить устройство, не затрагивая сервер выше или ниже.



### Аппаратное обеспечение

- Встроенный 17-дюймовый ЖК-монитор и клавиатура/тачпад модуль в шасси 1U
- Автономная машина управляет до 8 комплектами компьютеров
- Можно каскадировать до 2 уровней и до 64 компьютеров. можно контролировать.
- Светодиодные индикаторы состояния панели выбора портов дают четкую индикацию активных компьютеры
- Сенсорная панель мыши с двумя функциональными кнопками
- Полноразмерная 100-клавишная клавиатура со встроенным цифровым блоком
- Передняя панель с замком для предотвращения случайного повреждения

### Безопасность

- Двухуровневая защита паролем
- DES, AES и 3DES для шифрования данных

### Управление

- Режим автоматического сканирования для мониторинга компьютеров
- Не требует дополнительного программного или аппаратного обеспечения
- Выбор компьютера с помощью кнопки выбора порта, горячей клавиши и Экранное меню (OSD)
- Горячее подключение: добавляйте или удаляйте компьютеры, не выключить выключатель
- QVS (настройка быстрого просмотра): быстрый выбор компьютера. назвав модель или серийный номер

### Удаленный доступ

- Удаленное управление ПК через TCP/IP и встроенный Ethernet-порт 10/100/1000 Мбит/с
- Высокое качество видео: разрешение до 1280 x 1024 (локальное сторона) или 1920 x 1080 (удаленная сторона)
- Отправляет комбинации клавиш на удаленный компьютер
- Администратор и несколько пользователей с паролем защита
- Использование технологии абсолютной синхронизации мыши для обеспечения точности операционной системы Windows
- Целесообразное управление пропускной способностью

### Совместимость

- Многоплатформенная поддержка -- Windows, Linux и Sun
- Поддержка нескольких браузеров (IE, Chrome, Firefox)
- Поддерживает Microsoft Intellimouse, Logitech Net Mouse и все остальные мыши PS/2 сторонних производителей

*Поддерживается несколько операционных систем*

IKVM-210-08M — наиболее экономичное и простое решение для управления группой компьютеров в сети. Множественными компьютерами можно управлять только через один комплект монитора, клавиатуры и мыши напрямую. Никаких программных драйверов или конфигурации системы не требуется. Также поддерживаются системы iMac, Power Mac и Sun.



*Комбинация удаленных ключей*

Вы можете установить несколько комбинаций клавиш в серии IKVM. Когда вы открываете программное обеспечение IKVM на удаленном клиенте, эти локальные ПК с другой ОС через интернет.

вы можете использовать эти комбинации клавиш для управления



*Переключение компьютеров*

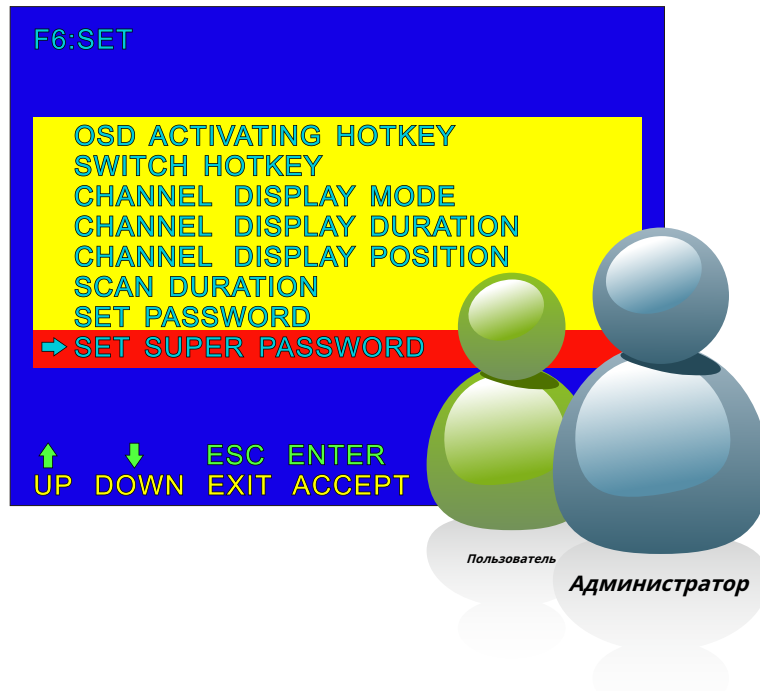
Существует три удобных способа доступа к любому компьютеру, подключенному к установке:

- Кнопка выбора порта
- Горячие клавиши на клавиатуре
- OSD (отображение на экране) на локальном клиенте и удаленном клиенте



### Защита безопасности

Двухуровневая защита паролем разрешает авторизацию только одному пользователю и администратору с отдельным профилем для каждого пользователя. Варианты шифрования данных включают AES, DES и 3DES, и их можно выбрать для клавиатуры, мыши и видеосигналов.



### Мощная поддержка мыши/клавиатуры

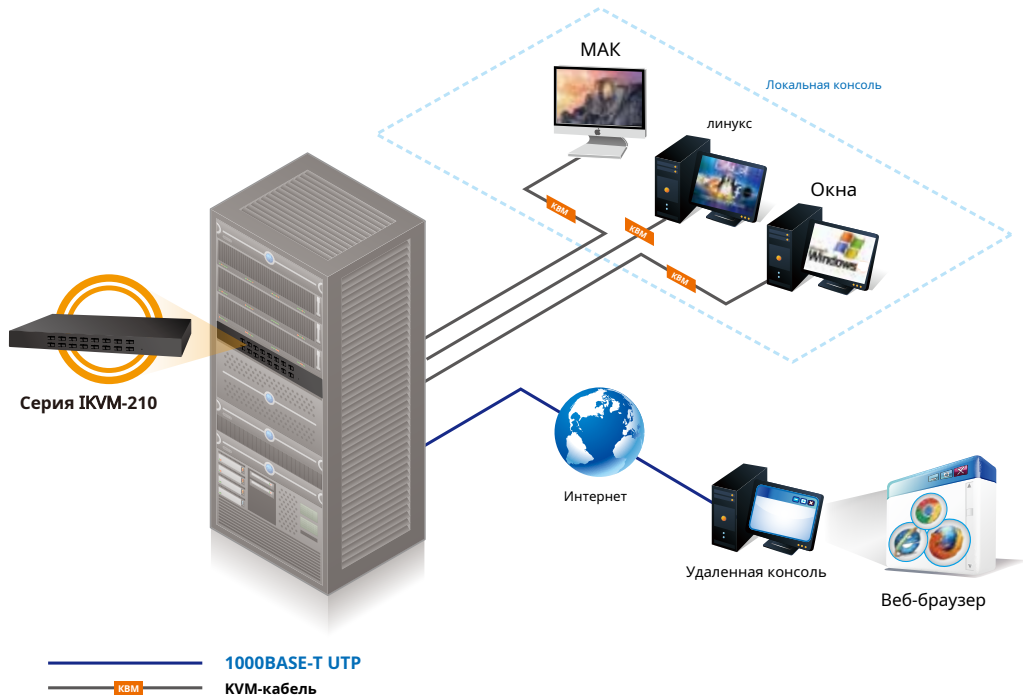
В современных компьютерных приложениях мышь стала незаменимым устройством. IKVM-210-08M полностью поддерживает все модели мышей PS/2, представленные на рынке. KVM также поддерживает порт клавиатуры PS/2 с кодовым набором 1/2/3 и, кроме того, позволяет использовать KVM для всех типов серверов, компьютеров или их комбинаций.

## Приложения

### Удаленное управление через сеть

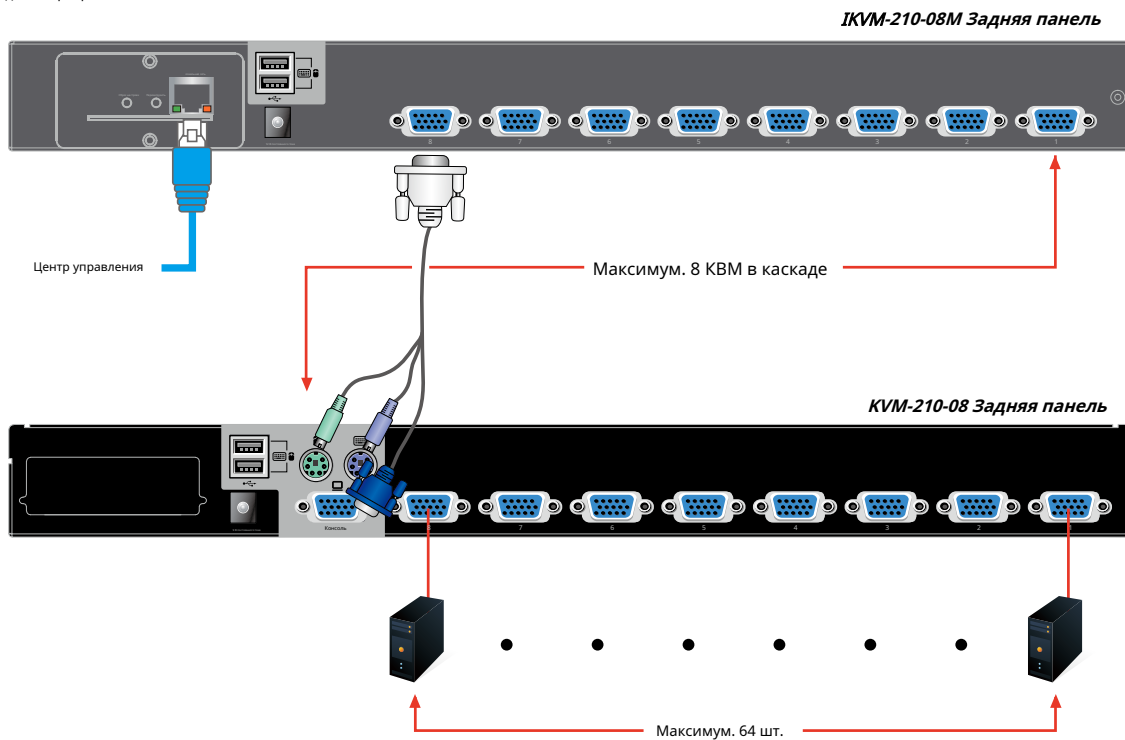
С помощью PLANET IKVM-210-08M сетевые администраторы могут управлять серверной комнатой локально или удаленно через Интернет. Никакого дополнительного программного обеспечения или лицензионного сбора не требуется.

нужный; несколько пользователей могут безопасно получить доступ к удаленному серверу, используя стандартный веб-браузер для создания HTTP-соединения.



### Каскадная операция

Простота установки, каждый IKVM-210-08M может контролировать до 8 компьютеров/серверов. Кроме того, можно каскадировать максимум восемь KVM-переключателей, чтобы обеспечить контролировать до 64 серверов.



## Характеристики

Продукт		<b>IKVM-210-08M</b>
<i>Аппаратное обеспечение</i>		
Количество портов	8 портов D-sub (15-контактный)	
Максимум	64 при 2-х ярусном каскадировании звездой (KBM-210-08 x 8)	
Порты ПК	Клавиатура	Розетка PS/2 + розетка USB типа A
	МЫШЬ	Розетка PS/2 + розетка USB типа A
	видео	8 портов D-sub (15 гнезд)
Панель выбора порта	Цифровой ключ	10
	Сброс настроек	1
	Входить	1
	ВЕЛ	8 (красный)
	Сегментный дисплей	1
ЖК-панель	Монитор	17-дюймовый цветной TFT-ЖК-дисплей SXGA
	Разрешение видео	1280 x 1024
	Шаг пикселя	0,297 x 0,297 мм
	Цвет поддержки	16,2 млн / 262 тыс. цветов
	Контрастность	1000:1
Подсветка	ВЕЛ	
ЖК-кнопка	6	
Консольные порты USB-концентратора	3 разъема USB 2.0, тип A, розетка	
Удаленная консоль	1 порт RJ45 для 10/100/1000BASE-T	
Разрешение видео	Локальная сторона: 1280 x 1024 (макс.) Удаленная сторона: 1920 x 1080 (макс.)	
Клавиатура	100	
Сенсорная панель	1	
Корпус	Металл	
Размеры (Ш x Г x В)	611 x 555,5 x 44,5 мм	
Масса	17,52 кг	
Требования к мощности	12 В постоянного тока, 4 А	
Установка	1U для монтажа в стойку	
<i>Управление</i>		
Поддерживаемый протокол	TCP, IP, HTTP	
Клиентское программное обеспечение	Программное обеспечение IKVM	
Выбор ПК	Кнопка выбора порта	
	Горячие клавиши на клавиатуре	
	OSD (экранное меню)	
Интервал сканирования	5~60 секунд	
Безопасность	Пароль пользователя и суперпароль DES, AES и 3DES	
<i>Окружающая среда и сертификация</i>		
Рабочая Температура	0 ~ 50 градусов С	
Рабочая влажность	0 ~ 90%	
нормативный	CE, ФКК	

## Информация для заказа

IKVM-210-08M	17-дюймовый 8-портовый комбинированный IP KVM-переключатель VGA LCD
--------------	---

## Связанная информация

IKVM-210-08	8-портовый комбинированный IP KVM-переключатель
IKVM-210-16	16-портовый комбинированный IP KVM-переключатель
IKVM-210-16M	17-дюймовый 16-портовый комбинированный IP KVM-переключатель VGA с ЖК-дисплеем
KVM-210-08	8-портовый комбинированный KVM-переключатель
KVM-210-16	16-портовый комбинированный KVM-переключатель
KVM-210-08M	17-дюймовый 8-портовый комбинированный KVM-переключатель VGA с ЖК-дисплеем
KVM-210-16M	17-дюймовый 16-портовый комбинированный KVM-переключатель VGA с ЖК-дисплеем

## Аксессуары

KVM-KC1-1.8	Кабель USB KVM длиной 1,8 м со встроенным преобразователем PS2 в USB
KVM-KC1-3	Кабель USB KVM 3М со встроенным преобразователем PS2 в USB
KVM-KC1-5	Кабель USB KVM длиной 5 м со встроенным преобразователем PS2 в USB